

ACTIVIDAD DE LA EMPRESA

MINETEC inicia sus operaciones en el año 2007, fabricando productos y entregando soluciones en el campo de extracción, remoción y transporte de tierra para la industria minera y de construcción.

MINETEC elabora productos, entrega servicios con mejoras tecnológicas y desarrolla diseños de componentes de equipos de movimiento de tierra optimizados para las operaciones mineras. Destacan la fabricación y mantenimiento de baldes de palas mineras, tolvas de camión minero y la fabricación/mantenimiento de componentes estratégicos de estos mismos equipos mineros.

MINETEC ha logrado su crecimiento gracias al esfuerzo de todo su personal directo e indirecto. Son valores de nuestra compañía fomentar un intensivo trabajo en equipo, un alta responsabilidad individual como grupal, perseverancia, creatividad, estado del arte, innovar con tecnología y juego limpio.



Tolva Minetec TKS_960 – Hail Creek, Rio Tinto, AUSTRALIA.
Foto portada: Balde BCT_7495, Peñasquito, Goldcorp, MEXICO.

FABRICACIÓN DE COMPONENTES PARA PALAS DE CABLE

COMPATIBILIDAD PARA PALAS P&H



BALDE N.C.H.P.
NON CAST HIGH PERFORMANCE



MINETEC

COMPONENTES MAYORES PARA PALAS DE CABLE COMPATIBILIDAD PARA PALAS P&H

■ Balde Minetec **NCHP** compatibles para palas de cable P&H:

- 4100 XPC
- 4100 XPB
- 2800
- 2300

Entre otros modelos.



■ Mangos Minetec compatibles para palas de cable P&H:

- 4100 XPC
- 4100 XPB
- 2800
- 2300

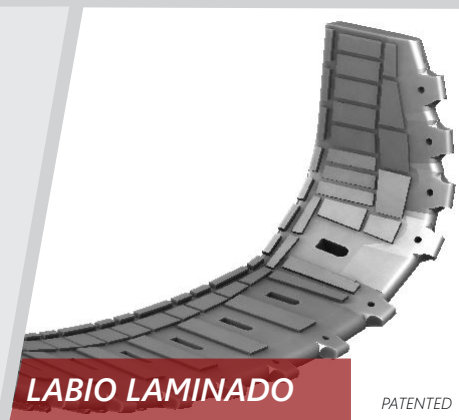
Entre otros modelos.



■ Labio Minetec compatibles para palas de cable P&H:

- 4100 XPC
- 4100 XPB

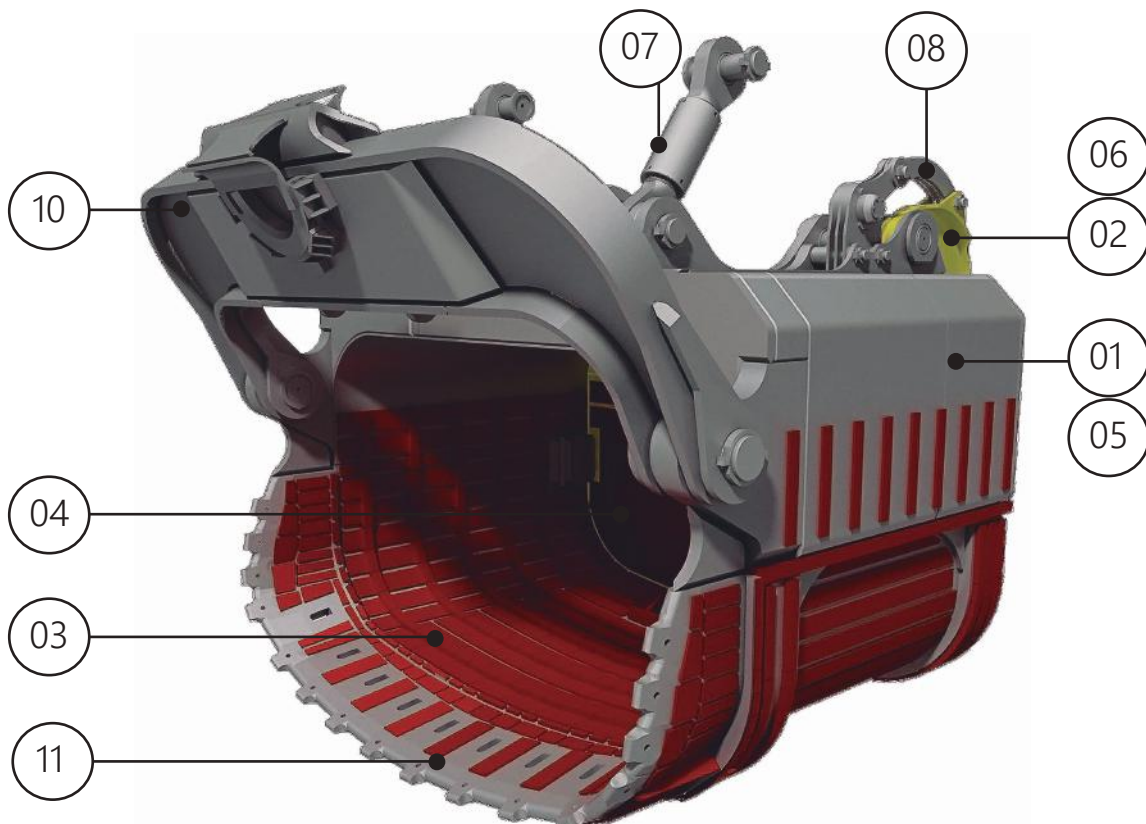
Entre otros modelos.



PARTES Y PIEZAS BALDE MINETEC NCHP COMPATIBILIDAD PARA PALA CABLE P&H / REF. 4100 XPC

PARA OTROS MODELOS CONSULTE A SU DISTRIBUIDOR MÁS CERCANO

WWW.MINETEC.CL



BALDE MINETEC NCHP / CÓDIGO BPH_V2-4100XPC-MI-00A

ÍTEM	DESCRIPCIÓN	CÓDIGO MINETEC	CANTIDAD
1	BALDE 73 YD3	BPH_V2-4100XPC-MI-01-00A	1
2	TAPA	BPH_V2-4100XPC-MI-02-00A	1
3	KIT BLINDAJE BALDE	BPH_V2-4100XPC-MI-03-00A	1
4	KIT BLINDAJE TAPA	BPH_V2-4100XPC-MI-04-00A	1
5	KIT ACCESORIOS BALDE	BPH_V2-4100XPC-MI-05-00A	1
6	KIT ACCESORIOS TAPA	BPH_V2-4100XPC-MI-06-00A	1
7	PITCH BRACE REGULABLE	BPH_V2-4100XPC-MI-07-00A	2
8	SNUBBER DERECHO	BPH_V2-4100XPC-MI-09-00A-D	1
9	SNNUBER IZQUIERDO	BPH_V2-4100XPC-MI-09-00A-I	1
10	BAIL	BPH_V2-4100XPC-MI-08-00A	1
11	LABIO	LPH_V2-4100XPC-MI-00A	1

PARTES Y PIEZAS COMPATIBILIDAD PARA BALDES P&H

■ Tapa Minetec compatibles para baldes P&H:

- 4100 XPC
- 4100 XPB
- 2800
- 2300

Entre otros modelos.

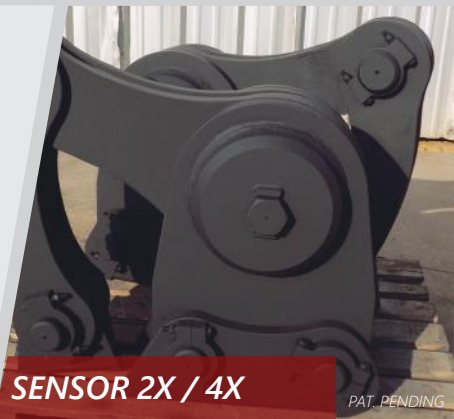


TAPA MINETEC

■ Snubber Minetec **SENSOR 2X / 4X** compatibles para palas de cable P&H:

- 4100 XPC
- 4100 XPB
- 2800
- 2300

Entre otros modelos.



SENSOR 2X / 4X

PAT. PENDING

■ Pitch Brace regulable Minetec para baldes P&H:

- 4100 XPC
- 4100 XPB
- 2800
- 2300

Entre otros modelos.

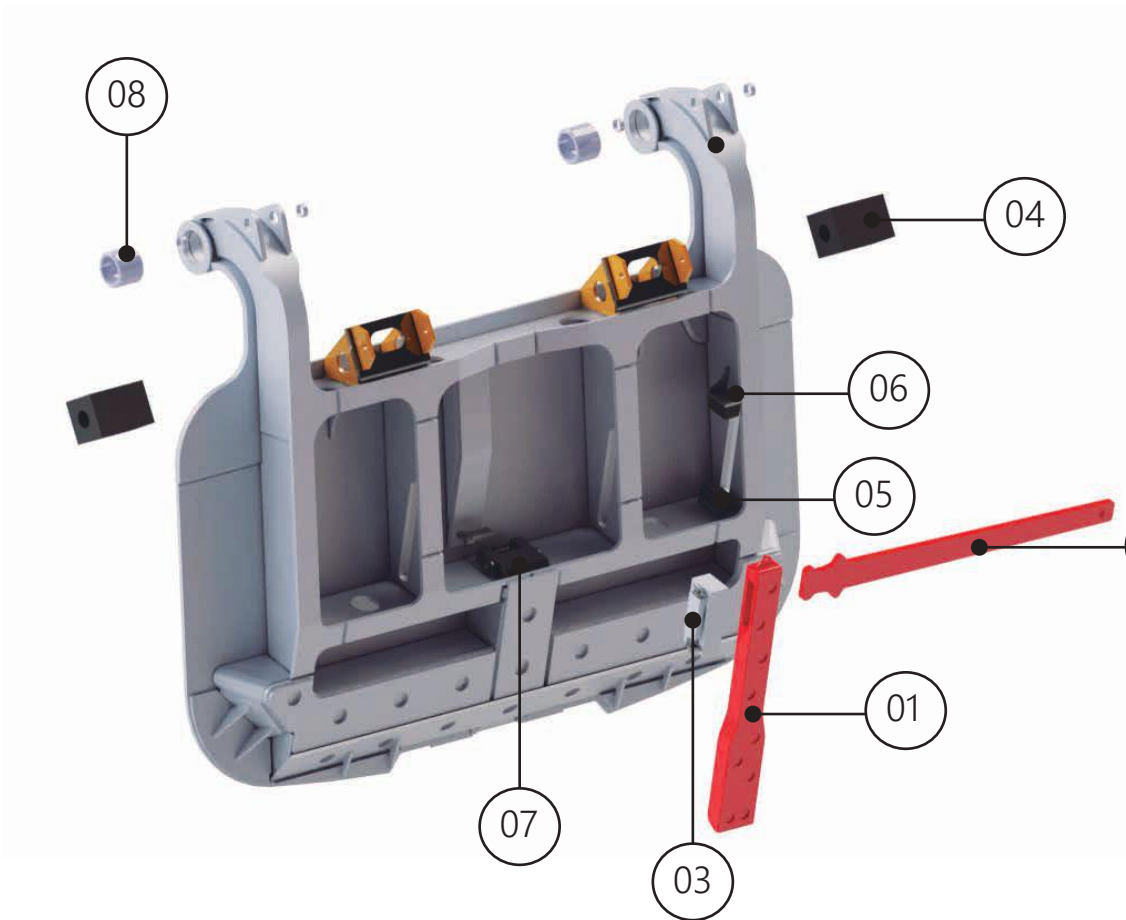


PITCH BRACE MINETEC

PARTES Y PIEZAS TAPA MINETEC

REF. BALDE 4100 XPC

PARA OTROS MODELOS CONSULTE A SU DISTRIBUIDOR MÁS CERCANO
WWW.MINETEC.CL



TAPA MINETEC CON ACCESORIOS / CÓDIGO BPH_V2-4100XPC-MI-06-00A

ÍTEM	DESCRIPCIÓN	CÓDIGO MINETEC	CANTIDAD
1	PESTILLO	BPH_V2-4100XPC-MI-06-01-00A	1
2	BALANCÍN	BPH_V2-4100XPC-MI-06-02-00A	1
3	GUÍA BALANCÍN	BPH_V2-4100XPC-MI-06-04-00A	1
4	AMORTIGUADOR TAPA	BPH_V2-4100XPC-MI-06-06-00A	2
5	AMORTIGUADOR BALANCÍN INFERIOR	BPH_V2-4100XPC-MI-06-07-00A	1
6	AMORTIGUADOR SUPERIOR	BPH_V2-4100XPC-MI-06-08-00A	1
7	GUÍA CENTRADORA PESTILLO	BPH_V2-4100XPC-MI-06-09-00A	1
8	BUJES	BPH_V2-4100XPC-MI-06-05-00A	6

■ **Pestillo Minetec compatibles para tapas P&H:**

- 4100 XPC
- 4100 XPB
- 2800
- 2300

Entre otros modelos.



PESTILLO MINETEC

PAT. PENDING

■ **Balancín Minetec compatibles para tapas P&H:**

- 4100 XPC
- 4100 XPB
- 2800
- 2300

Entre otros modelos.



BALANCÍN MINETEC

■ **Caja *fullcrum* Minetec compatible para tapas P&H:**

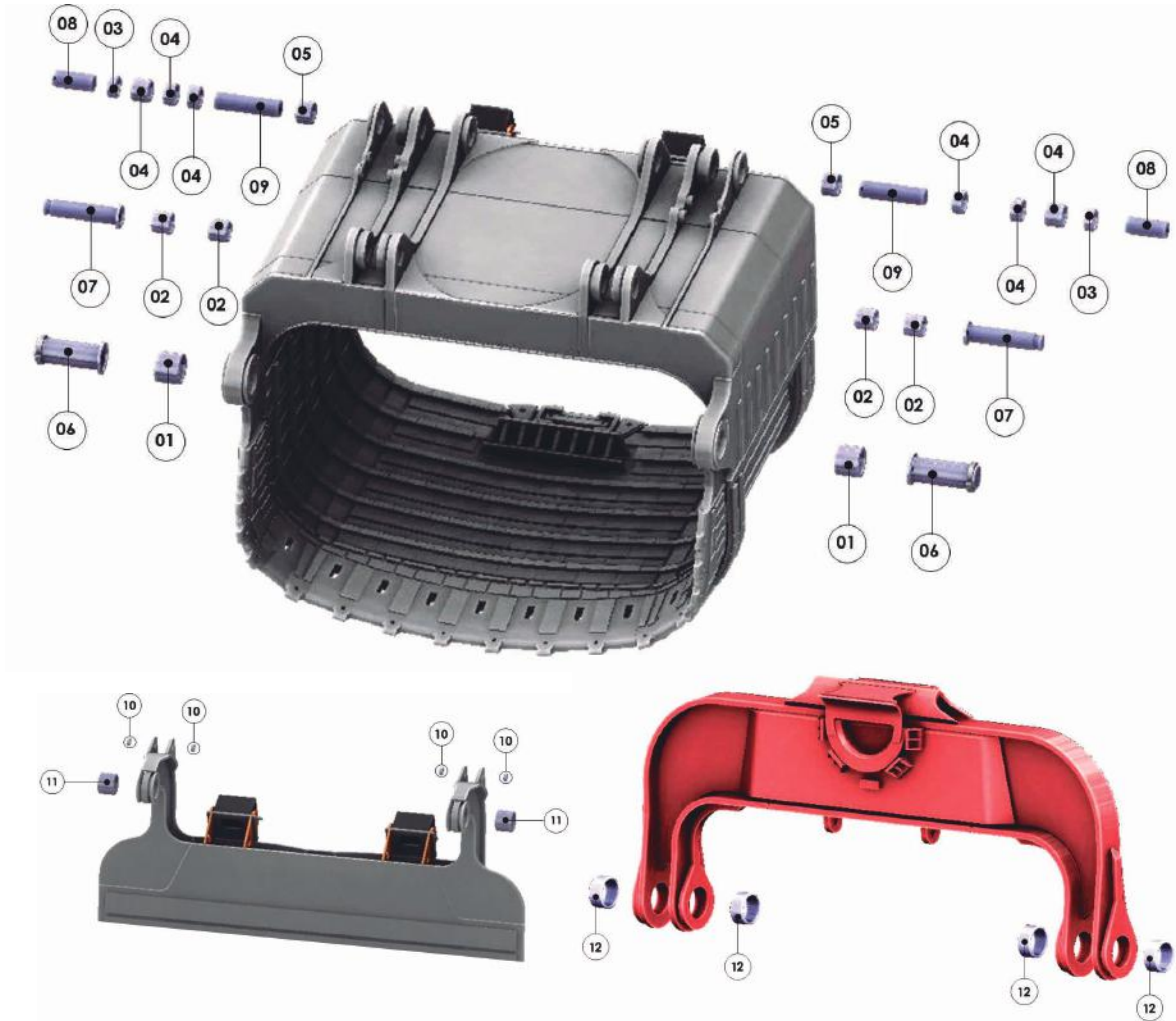
- 4100 XPC
- 4100 XPB
- 2800
- 2300

Entre otros modelos.



FULLCRUM MINETEC

BUJES Y PASADORES MINETEC COMPATIBLES PARA BALDES P&H / REF. 4100 XPC



ITEM	COMPONENTE	CODIGO MINETEC	CANTIDAD	ACERO	DUREZA HB
1	BUJE EXCÉNTRICO BALDE - BAIL	BPH_V2-4100XPC-MI-07-09A	2	ACERO AL MANGANESO	407-440
2	BUJE BALDE - PITCH BRACE	BPH_V2-4100XPC-MI-07-04A	4	ACERO AL MANGANESO	407-440
3	BUJE BALDE TAPA	BPH_V2-4100XPC-MI-07-06A	2	ACERO AL MANGANESO	407-440
4	BUJE BALDE TAPA	BPH_V2-4100XPC-MI-07-07A	4	ACERO AL MANGANESO	407-440
5	BUJE BALDE TAPA	BPH_V2-4100XPC-MI-07-08A	2	ACERO AL MANGANESO	407-440
6	PASADOR BAIL - BALDE	BPH_V2-4100XPC-MI-07-07A	2	ACERO BONIFICADO	407-440
7	PASADOR PITCH BRACE - BALDE	BPH_V2-4100XPC-MI-07-05-00A	2	ACERO BONIFICADO	407-440
8	PASADOR BALDE - TAPA	BPH_V2-4100XPC-MI-07-02A	2	ACERO BONIFICADO	407-440
9	PASADOR BALDE - TAPA	BPH_V2-4100XPC-MI-07-03A	2	ACERO BONIFICADO	407-440
10	BUJE TAPA - BALDE	BPH_V2-4100XPC-MI-07-16A	2	ACERO AL MANGANESO	407-440
11	BUJE ANCLAJE SNUBBER	BPH_V2-4100XPC-MI-07-17A	4	ACERO AL MANGANESO	407-440
12	BUJE BAIL	BPH_V2-4100XPC-07-13A	4	ACERO AL MANGANESO	407-440

BUJES Y PASADORES MINETEC COMPATIBLES PARA BALDES P&H

■ Pasadores Minetec compatibles para baldes y tapas P&H:

- 4100 XPC
- 4100 XPB
- 2800
- 2300

Entre otros modelos.

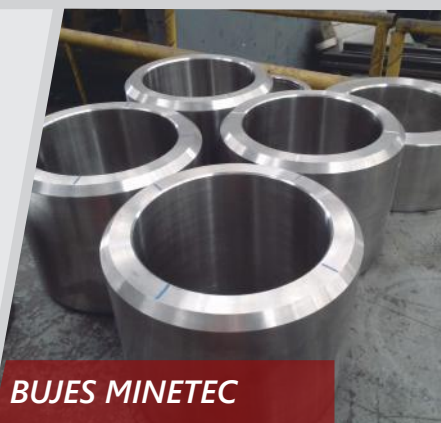


PASADOR MINETEC

■ Bujes Minetec compatibles para baldes y tapas P&H:

- 4100 XPC
- 4100 XPB
- 2800
- 2300

Entre otros modelos.

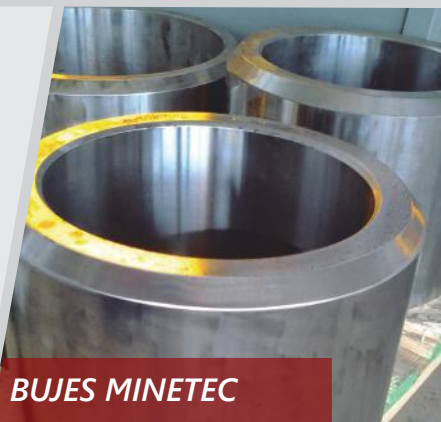


BUJES MINETEC

■ Bujes Bail Minetec compatible para modelos P&H:

- 4100 XPC
- 4100 XPB
- 2800
- 2300

Entre otros modelos.
Consulte por diseños concéntricos y excéntricos.



BUJES MINETEC

FABRICACIÓN DE COMPONENTES PARA PALAS DE CABLE

COMPATIBILIDAD PARA PALAS CAT / BUCYRUS

MINETEC

BALDE N.C.H.P.
NON CAST HIGH PERFORMANCE

MINETEC

COMPONENTES MAYORES PARA PALAS DE CABLE COMPATIBILIDAD PARA PALAS CAT / BUCYRUS

■ Balde Minetec **NCHP** compatibles para palas de cable CAT / BUCYRUS:

- 7495 / 495HR
- 7495HD
- 7395

Entre otros modelos.



■ Bastidor Minetec compatibles para palas de cable CAT / BUCYRUS:

- 7495 / 495HR
- 7495HD
- 7395
- BII

Entre otros modelos.



■ Labio laminados Minetec Inchangeable:

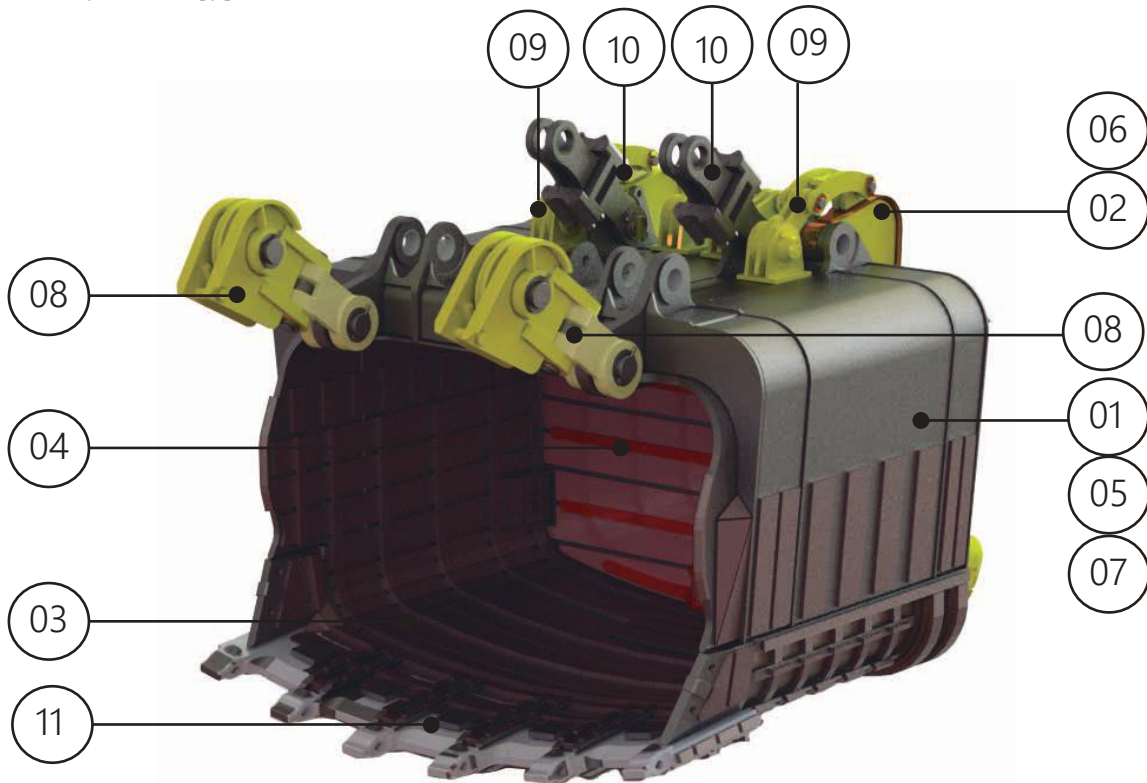
- Compatible para GETS WH 12 y S130

Entre otros modelos.



PARTES Y PIEZAS BALDE MINETEC NCHP COMPATIBLES PARA PALA CABLE CAT / REF. 7495

PARA OTROS MODELOS CONSULTE A SU DISTRIBUIDOR MÁS CERCANO
WWW.MINETEC.CL



BALDE MINETEC NCHP / CÓDIGO BCT_V2-7495-MI-00A

ÍTEM	DESCRIPCIÓN	CÓDIGO MINETEC	CANTIDAD
1	BALDE 73 YD3	BBC_V1-7495HR-MI-01-00A	1
2	TAPA	BBC_V1-7495HR-MI-02-00A	1
3	KIT BLINDAJE BALDE	BBC_V1-7495HR-MI-03-00A	1
4	KIT BLINDAJE TAPA	BBC_V1-7495HR-MI-04-00A	1
5	KIT ACCESORIOS BALDE	BBC_V1-7495HR-MI-05-00A	1
6	KIT ACCESORIOS TAPA	BBC_V1-7495HR-MI-06-00A	1
7	BUJES Y PASADORES	BBC_V1-7495HR-MI-07-00A	-
8	PADLOCK DERECHO	BBC_V1-7495HR-MI-08-00A-D	1
	PADLOCK IZQUIERDO	BBC_V1-7495HR-MI-08-00A-I	1
9	SNUBBER DERECHO	BBC_V1-7495HR-MI-09-00A-D	2
	SNUBBER IZQUIERDO	BBC_V1-7495HR-MI-09-00A-I	2
10	PITCH BRACE	BBC_V1-7495HR-MI-10-00A	2
11	LABIO	LBC_V2-7495HR-MI-00A	1

PARTES Y PIEZAS COMPATIBILIDAD PARA BALDES CAT / BUCYRUS

■ Tapa Minetec compatibles con baldes CAT / BUCYRUS:

- 7495 / 495HR
- 7495HD
- 7395

Entre otros modelos.



TAPA MINETEC

■ Padlock Minetec para palas de cable CAT / BUCYRUS:

- 7495 / 495HR
- 7495HD
- 7395

Entre otros modelos.

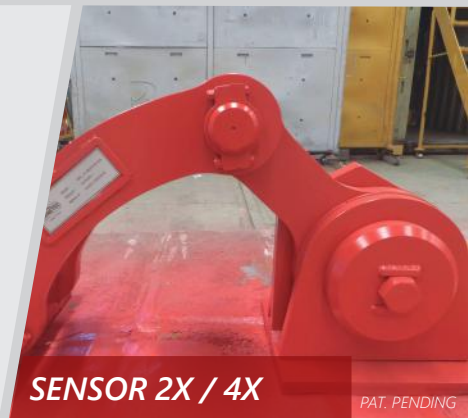


PADLOCK MINETEC

■ Snubber Minetec **SENSOR 2X / 4X** compatible para baldes CAT / BUCYRUS:

- 7495 / 495HR
- 7495HD
- 7395

Entre otros modelos.

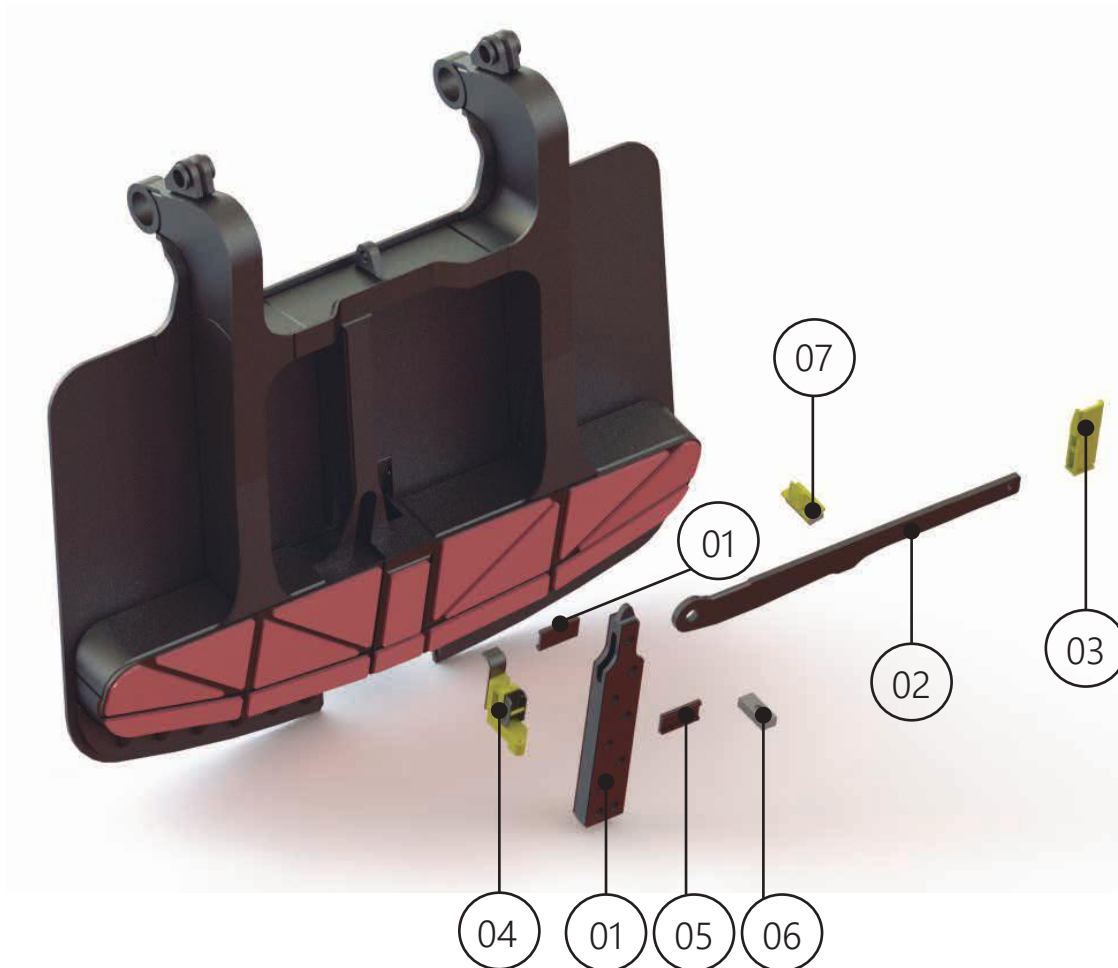


SENSOR 2X / 4X

PAT. PENDING

PARTES Y PIEZAS TAPA MINETEC COMPATIBLES PARA BALDE CAT / REF. 7495

PARA OTROS MODELOS CONSULTE A SU DISTRIBUIDOR MÁS CERCANO
WWW.MINETEC.CL



TAPA MINETEC CON ACCESORIOS / CÓDIGO BCT_V2-7495-MI-06-00A

ÍTEM	DESCRIPCIÓN	CÓDIGO MINETEC	CANTIDAD
1	PESTILLO	BBC_V1-7495HR-06-01-00A	1
2	BALANCÍN	BBC_V1-7495HR-06-02-00A	1
3	CONJUNTO ENGANCHE	BBC_V1-7495HR-06-03-00A	1
4	CAJA FULLCRUM	BBC_V1-7495HR-06-04-00A	1
5	KIT SUPERIOR LAINA PESTILLO	BBC_V1-7495HR-06-05-00A	1
6	TOPE BALANCÍN	BBC_V1-7495HR-06-06-00A	1
7	BLOQUE AMORTIGUACIÓN	BBC_V1-7495HR-06-07-00A	1

ACCESORIOS Y REPUESTOS COMPATIBILIDAD PARA TAPAS CAT / BUCYRUS

■ Pestillo laminado Minetec compatibles con tapas CAT / BUCYRUS:

- 7495 / 495HR
- 7495HD
- 7395

Entre otros modelos.



PESTILLO MINETEC

■ Balacín laminado Minetec compatibles con tapas CAT / BUCYRUS:

- 7495 / 495HR
- 7495HD
- 7395

Entre otros modelos.



BALANCÍN MINETEC

■ Caja *Fullcrum* Minetec compatible con tapas CAT / BUCYRUS:

- 7495 / 495HR
- 7495HD
- 7395

Entre otros modelos.



FULLCRUM MINETEC

BUJES Y PASADORES MINETEC COMPATIBLES PARA BALDE CAT / REF. 7495



ITEM	DESCRIPCIÓN	DIMENSIONES	CÓDIGO MINETEC	CANTIDAD
1	BUJE CONCÉNTRICO CONEXIÓN PADLOCK	D.E. 11" x D.I. 8,5" x L 7"	BBC_V1-495-53-MI-07-01-01A	2
2	BUJE EXCÉNTRICO 1/4 CONEXIÓN PADLOCK	D.E. 11" x D.I. 8,5" x L 7"	BBC_V1-495-53-MI-07-01-02A	2
3	BUJE EXCÉNTRICO 1/2 CONEXIÓN PADLOCK	D.E. 11" x D.I. 8,5" x L 7"	BBC_V1-495-53-MI-07-01-03A	2
4	BUJE EXCÉNTRICO 3/4 CONEXIÓN PADLOCK	D.E. 11" x D.I. 8,5" x L 7"	BBC_V1-495-53-MI-07-01-04A	2
5	BUJE MANGO EXTERNO	D.E. 9,5" x D.I. 8" x L 6,75"	BBC_V1-495-53-MI-07-01-06A	2
6	BUJE MANGO INTERNO	D.E. 9,5" x D.I. 8" x L 3,5"	BBC_V1-495-53-MI-07-01-07A	2
7	BUJE PITCH BRACE	D.E. 9,5" x D.I. 8" x L 5"	BBC_V1-495-53-MI-07-01-08A	2
8	BUJE BALDE TAPA	D.E. 9,5" x D.I. 8" x L 6"	BBC_V1-495-53-MI-07-01-09A	4
9	PASADOR BALDE TAPA	D.E. 8" x L 26"	BBC_V1-495HR-MI-11-01-00A	2
10	PASADOR BALDE MANGO	D.E. 8" x L 29,5"	BBC_V1-495HR-MI-11-02-00A	2
11	BUJE TAPA BALDE	D.E. 9,5" x D.I. 8" x L 6,75"	BBC_V1-495-53-MI-07-02-01A	2
12	BUJE ANCLAJE SNUBBER	D.E. 5" x D.I. 4" x L 9,25"	BBC_V1-495-53-MI-07-02-02A	2

BUJES Y PASADORES MINETEC COMPATIBILIDAD PARA BALDES CAT / BUCYRUS

■ Pasadores Minetec compatibles para baldes CAT / BUCYRUS:

- 7495 / 495HR
- 7495HD
- 7395

Entre otros modelos.



PASADOR MINETEC

■ Bujes Minetec compatibles para baldes CAT / BUCYRUS:

- 7495 / 495HR
- 7495HD
- 7395

Entre otros modelos.



BUJES MINETEC

■ Bujes Minetec compatible con tapas CAT / BUCYRUS:

- 7495 / 495HR
- 7495HD
- 7395

Entre otros modelos.



BUJES MINETEC

FABRICACIÓN DE COMPONENTES PARA PALAS HIDRÁULICAS



BALDE FRONTAL N.C.H.P.
NON CAST HIGH PERFORMANCE



BALDE RETRO N.C.H.P.
NON CAST HIGH PERFORMANCE

MINETEC

COMPONENTES MAYORES PARA PALA HIDRÁULICA

■ Baldes Minetec compatibles para palas hidráulicas CAT (*FRONT SHOVEL* y *BACKHOE*):

- 6060
- 6050
- 6040
- 6030
- 6018

Entre otros modelos.



■ Baldes Minetec compatibles para palas hidráulicas KOMATSU (*FRONT SHOVEL*):

- PC 8000 FS
- PC 5500 FS
- PC 4000 FS

Entre otros modelos.



■ Baldes Minetec compatibles para palas hidráulicas KOMATSU (*BACKHOE*):

- PC 8000 BH
- PC 5500 BH

Entre otros modelos.



■ Baldes Minetec compatibles para palas hidráulicas HITACHI:

- EX 8000 FS
- EX 5600 FS
- EX 3600 FS
- EX 2600 BH
- EX 1900 BH

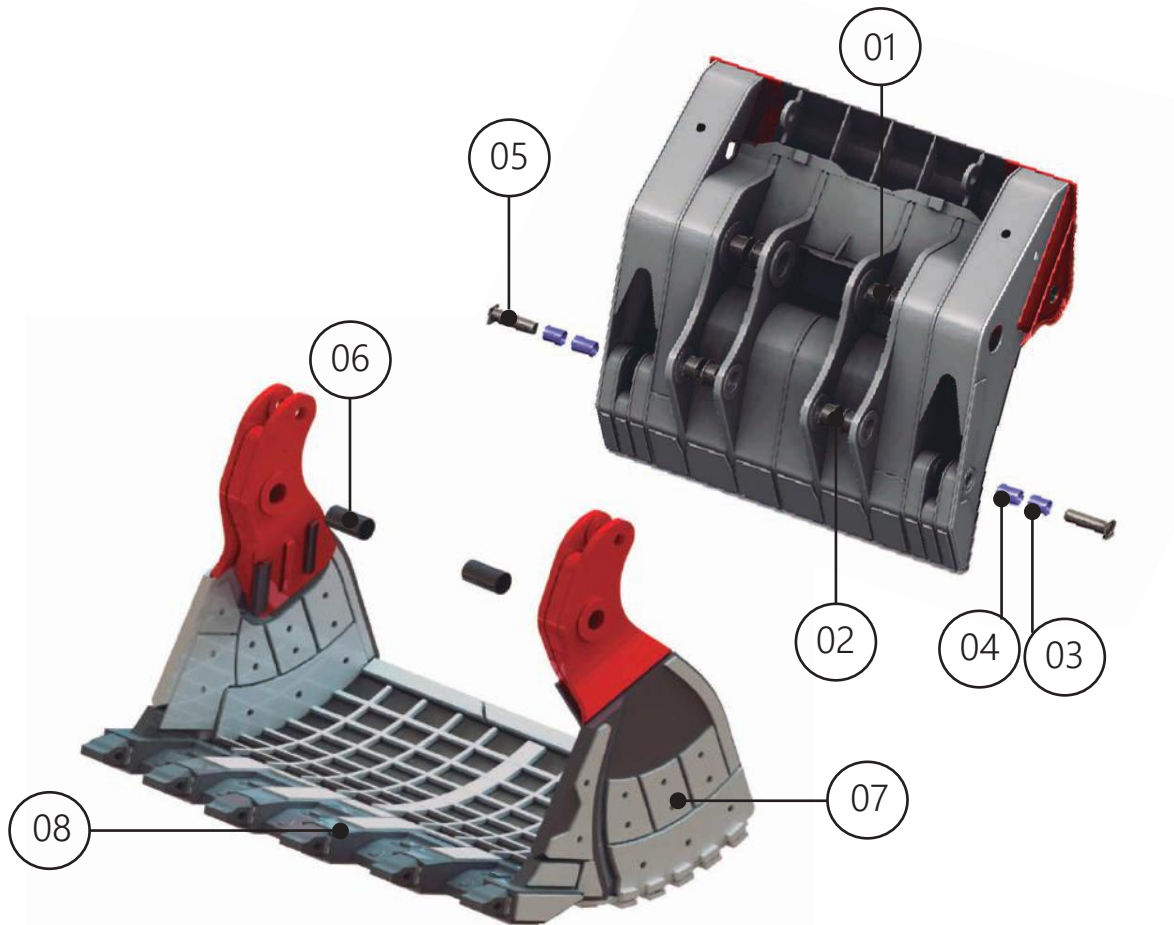
Entre otros modelos.



PARTES Y PIEZAS BALDE MINETEC NCHP

COMPATIBLES PARA PALA HIDRÁULICA KOMATSU / REF. PC 5500

PARA OTROS MODELOS CONSULTE A SU DISTRIBUIDOR MÁS CERCANO
WWW.MINETEC.CL



BALDE MINETEC / CÓDIGO BKS_V2-5500-MI-00A

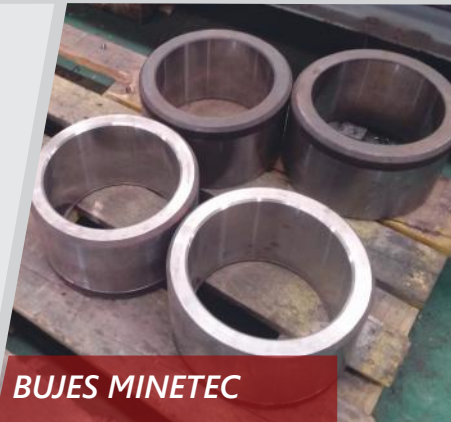
ÍTEM	DESCRIPCIÓN	CÓDIGO MINETEC	CANTIDAD
1	BUJE CONEXIÓN SUPERIOR	BKS_V2-PC5500-MI-06-01A	4
2	BUJE CONEXIÓN SUPERIOR	BKS_V2-PC5500-MI-06-02A	4
3	BUJE EXTERNO CILINDRO DE APERTURA	BKS_V2-PC5500-MI-06-03A	2
4	BUJE INTERNO CILINDRO DE APERTURA	BKS_V2-PC5500-MI-06-04A	2
5	PASADOR CILINDRO	BKS_V2-PC5500-MI-06-05A	2
6	BUJE MANDÍBULA	BKS_V2-PC5500-MI-06-06A	2
7	LATERAL	BCT_V2-6060FS-MI-01-01A	2
8	MANDÍBULA	BCT_V2-6060FS-MI-01-02A	1

ACCESORIOS Y REPUESTOS COMPATIBILIDAD PARA PALAS HIDRÁULICAS

■ Bujes Minetec compatibles para palas hidráulicas:

- CAT
- KOMATSU
- HITACHI
- LIEBHERR

Entre otros modelos.



BUJES MINETEC

■ Pasadores Minetec compatibles para palas hidráulicas:

- CAT
- KOMATSU
- HITACHI
- LIEBHERR

Entre otros modelos.



PASADORES MINETEC

■ Labio laminado Minetec Inchangeable:

Compatible con GET

- S 110
- S 130
- S1 45

Entre otros.



LABIO INCHANGEABLE MINETEC PATENTED

FABRICACIÓN DE COMPONENTES PARA CARGADORES FRONTALES




MINETEC

COMPONENTES MAYORES PARA CARGADORES FRONTALES

■ Baldes Minetec compatibles para cargadores frontales LETOURNEAU:

- L2350
- L1850
- L1400
- L950

Entre otros modelos.



BALDES MINETEC BLT 2350

■ Baldes Minetec compatibles para cargadores frontales CAT:

- 988
- 992
- 994

Entre otros modelos.



BALDE MINETEC BCT 988

■ Baldes Minetec compatibles para cargadores frontales KOMATSU:

- WA 1200
- WA 900
- WA 800
- WA 600

Entre otros modelos.



BALDE MINETEC BKS 1200

FABRICACIÓN DE COMPONENTES PARA TRACTORES Y EQUIPOS AUXILIARES



MINETEC

COMPONENTES MAYORES PARA CARGADORES FRONTALES

■ HOJA TOPADORA MINETEC Compatibles para camiones Mineros:

- CAT
- KOMATSU

Entre otras marcas.



HOJA TOPADORA

■ BASTIDORES MINETEC Compatibles para camiones Mineros:

- CAT
- VOLVO

Entre otras marcas.



BASTIDOR

G.E.T.
ELEMENTO PROTECTOR AL DESGASTE
FIRST FIT
REPUESTOS



MINETEC

■ **Adaptadores MTG para palas de cable:**

- P&H
- CAT
- BUCYRUS

Entre otros modelos.



■ **Punta MTG para palas hidráulicas y de cable:**

- P&H
- CAT
- LETOURNEAU
- KOMATSU

Entre otros modelos.



■ **Adaptador MTG para palas hidráulicas:**

- KOMATSU
- CAT

Entre otros modelos.



■ **Punta MTG cargadores frontales:**

- LETOURNEAU
- CAT
- KOMATSU

Entre otros modelos.



COMPONENTES DE TRANSPORTE



MINETEC



MINETEC

FABRICACIÓN DE TOLVAS PARA CAMIONES MINEROS



■ TOLVA MINETEC G2

Entre sus principales características destacamos:

- Diseño moderno
- Disminución de carryback
- Disminución de uniones soldadas

Compatibles para camiones Mineros:

- KOMATSU
- LIEBHERR
- HITACHI

Entre otras marcas.



■ TOLVA MINETEC G3 EASY-TRAY

Hereda la modernidad de su antecesora pero con un renovado concepto de diseño que simplifica su fabricación, traslado, armado y futuras reparaciones.



Compatibles para camiones Mineros:

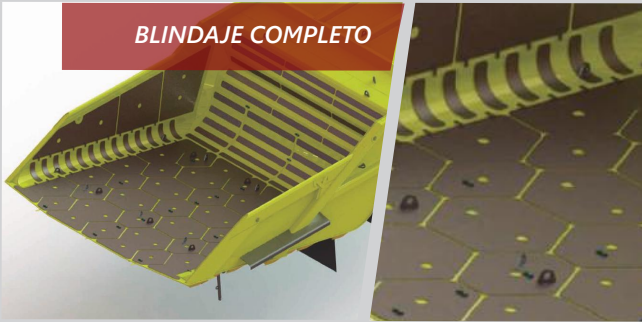
- CAT
- LIEBHERR
- KOMATSU
- HITACHI

Entre otras marcas.



KITS DE BLINDAJE TOLVAS

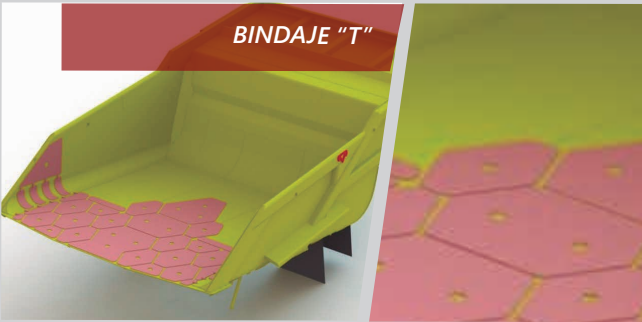
BLINDAJE COMPLETO



■ BLINDAJE COMPLETO

- FRONT Y LATERALES, flejes de 10 mm. 450 - 500 HB.
- PISO, flejes de 16 mm. 450 - 500 HB.

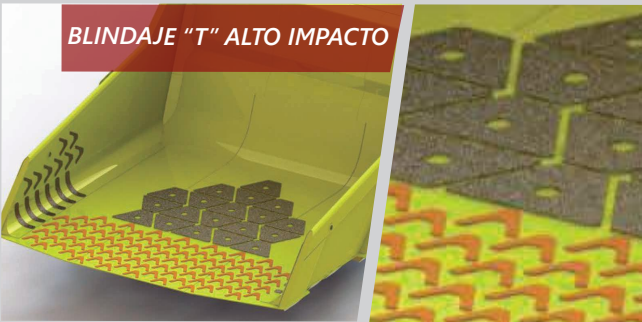
BLINDAJE "T"



■ BLINDAJE "T"

- LATERALES, flejes de 10 mm. 450 - 500 HB.
- PISO, flejes de 16 mm. 450 - 500 HB.

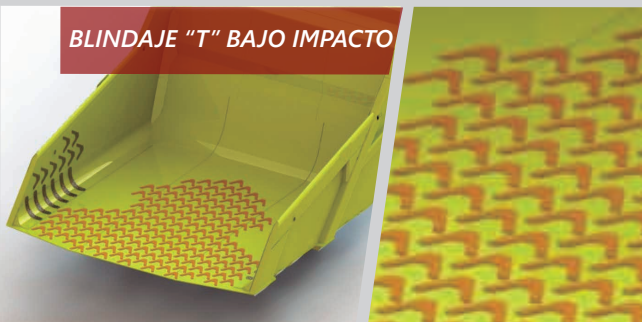
BLINDAJE "T" ALTO IMPACTO



■ BLINDAJE "T" LIVIANO, ALTO IMPACTO.

- LATERALES, flejes de 10 mm. 450 - 500 HB.
- PISO, flejes de 16 mm. 450 - 500 HB.

BLINDAJE "T" BAJO IMPACTO



■ BLINDAJE "T" LIVIANO, BAJO IMPACTO

- LATERALES, flejes de 10 mm. 450 - 500 HB.
- PISO, flejes de 16 mm. 450 - 500 HB.

MISCELÁNEOS TOLVAS

■ Pads amortiguación Minetec para camiones mineros:

- CAT
- KOMATSU
- HITACHI
- LIEBHERR

Entre otros modelos.



PADS DE AMORTIGUACIÓN

■ Oreja de anclaje para arnés de seguridad:

- brinda seguridad adicional a la hora de realizar mantenimientos camiones mineros.



OREJA DE ANCLAJE

■ Porta focos Minetec para camiones mineros:

- CAT
- KOMATSU
- HITACHI
- LIEBHERR

Entre otros modelos.



PORTA FOCOS

■ Guardafangos Minetec para camiones mineros:

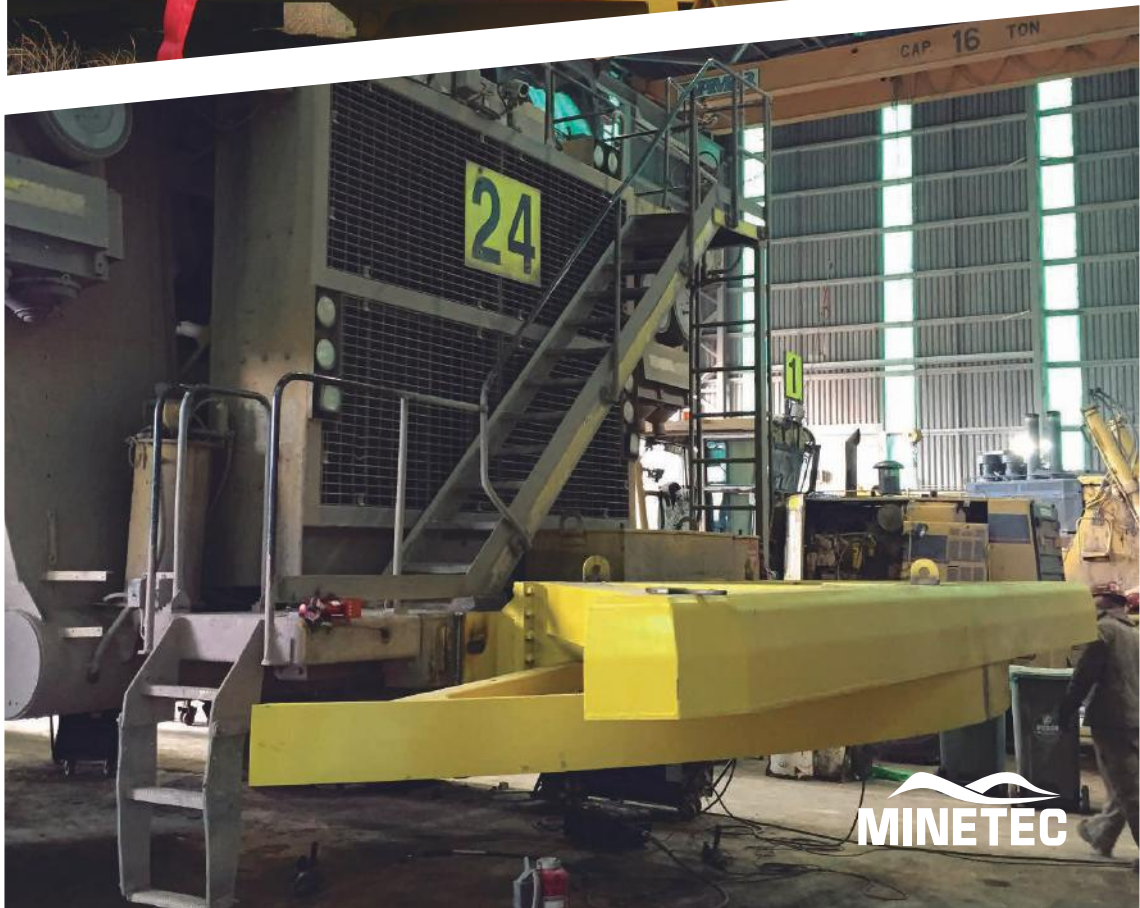
- CAT
- KOMATSU
- HITACHI
- LIEBHERR

Entre otros modelos.



GUARDAFANGOS

FABRICACIÓN DE ESTANQUES ALJIBES Y EQUIPOS AUXILIARES



FABRICACIÓN DE ESTANQUES ALJIBES Y EQUIPOS AUXILIARES

■ Estanque aljibe MINETEC para camiones mineros:

- CAT
- KOMATSU
- LIEBHERR
- HITACHI

Entre otras modelos.

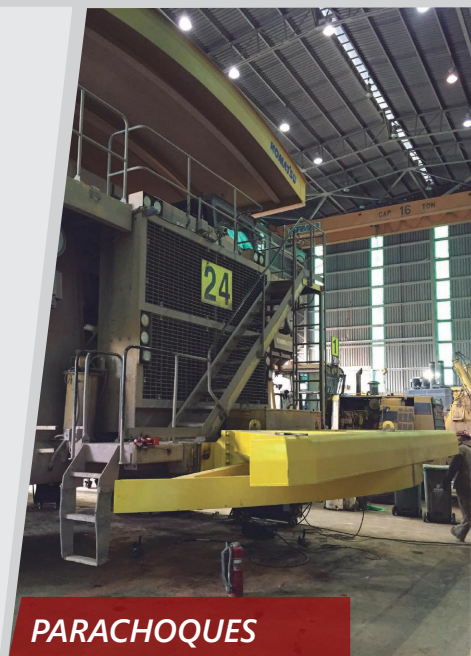


ESTANQUE ALJIBE

■ Parachoques MINETEC para camiones mineros:

- CAT
- KOMATSU
- LIEBHERR
- HITACHI

Entre otras modelos.

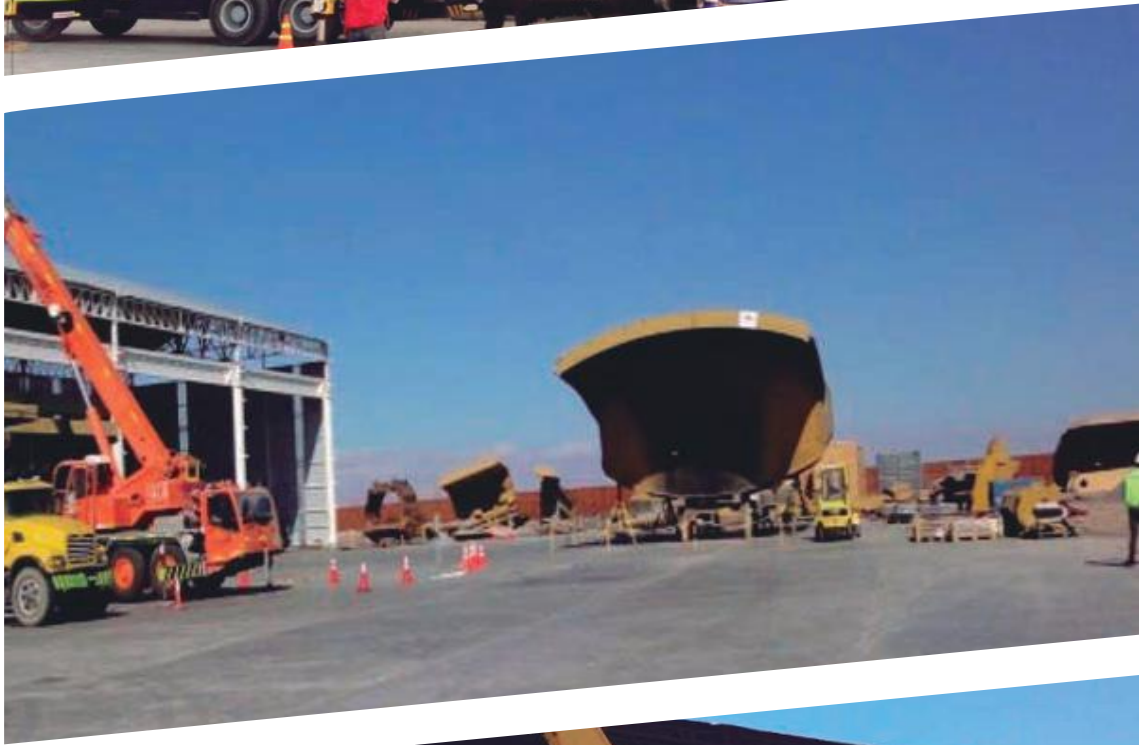


PARACHOQUES

SERVICIO



CENTRALES DE SERVICIO



MINETEC cuenta con múltiples plantas de reparaciones mayores llamadas CENTRALES DE SERVICIOS y oficinas de distribución de productos cerca de las operaciones mineras más solicitadas.

SERVICIOS QUE SE REALIZAN:

- Overhaul a baldes de palas electromecánicas, hidráulicas, cargadores frontales y tolvas de camiones mineros.
- Reparaciones mayores a plumas y mangos de pala, torres de perforación y bastidores, entre otros.



LO BOZA, CHILE



POZO ALMONTE, CHILE

CENTRAL DE SERVICIOS



CALAMA, CHILE



EL MELÓN, CHILE



TETE, MOZAMBIQUE

Nuevas CENTRALES DE SERVICIOS se encuentran en proceso de apertura en los siguientes meses.

América



Estados Unidos

- Centro de Distribución

México

- Centro de Distribución

Brasil - Parauapebas

- Centro de Distribución

Perú

- Centro de Distribución

Chile

- Centrales de Servicios
- Centro de Distribución

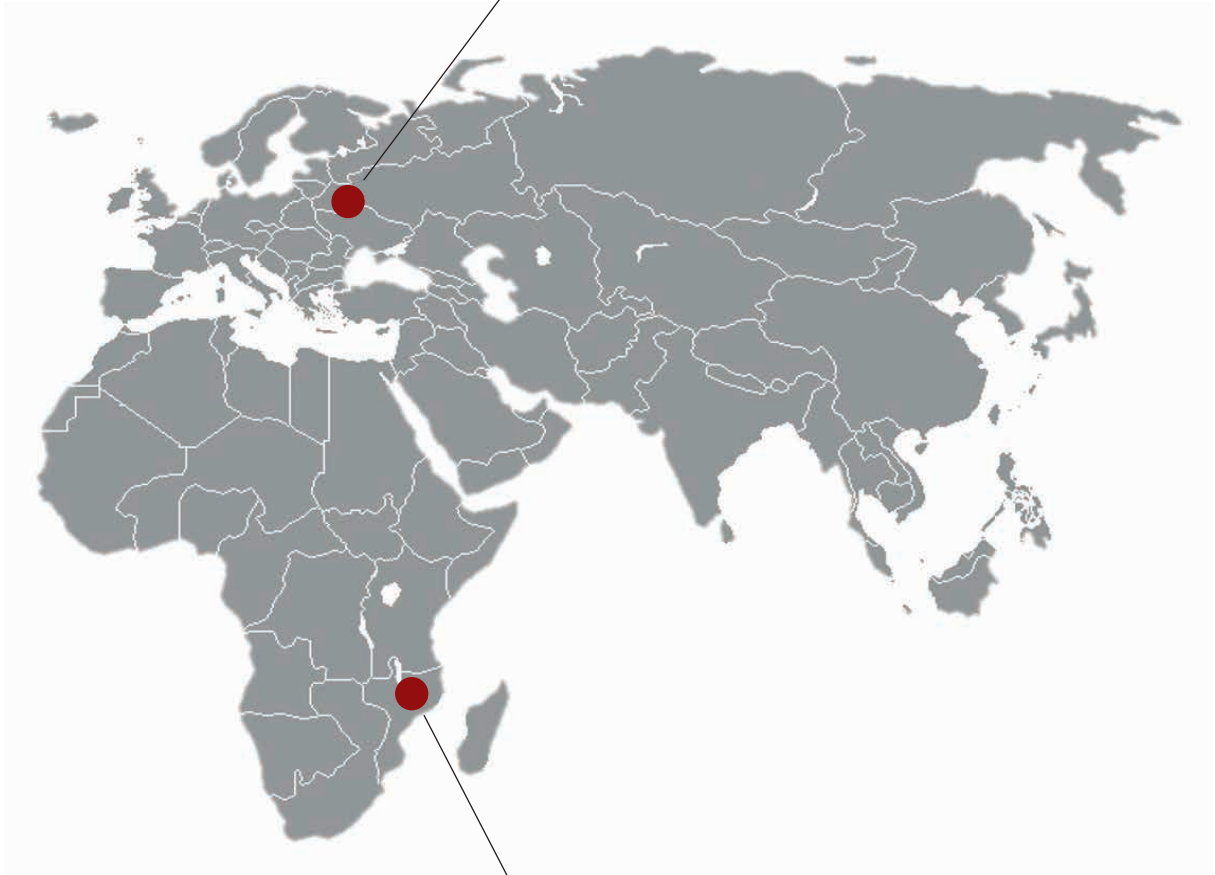
Brasil - Belo Horizonte

- Centro de Distribución

África y Europa

Bielorrusia (Países CIS)

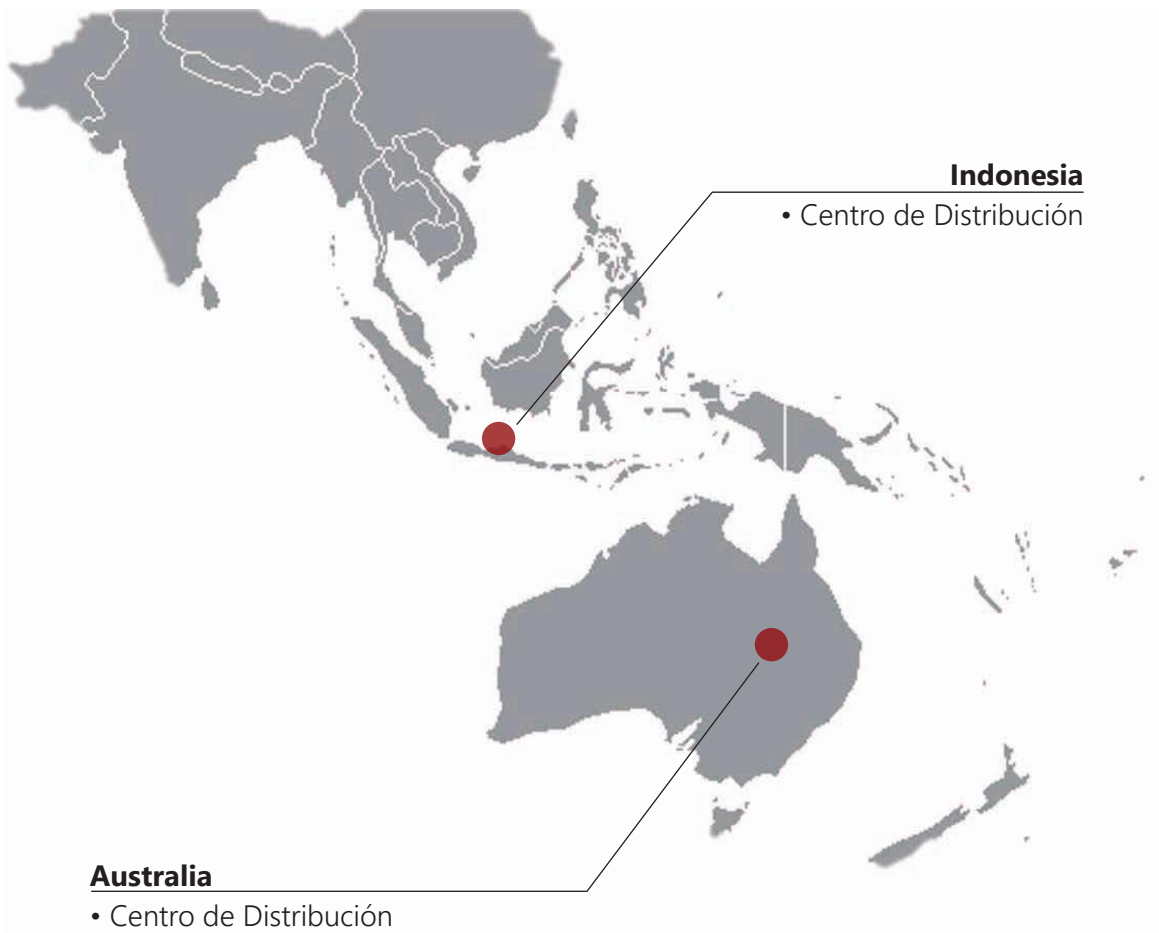
- Centro de Distribución



Mozambique

- Centro de Servicios

Asia y Oceanía



SERVICIOS DE MANTENIMIENTO EN FAENA



MINETEC

SERVICIOS DE MANTENIMIENTO EN FAENA

MINETEC opera contratos de mantenimiento en faena entregando soporte eficiente y máxima disponibilidad a los equipos mineros.

- **MONTAJE DE COMPONENTES:** Armado, desarme y montaje de componentes de palas, cargadores, perforadoras, camiones y equipos auxiliares.



Overhaul, armado y montaje de Pala Bucyrus efectuado por personal MINETEC de terreno. Los Bronces, Anglo American, Chile.

SERVICIOS DE MANTENIMIENTO EN FAENA



■ Armado y montaje de TOLVAS:

- Armado en faena de tolvas nuevas
- Montaje y reemplazo de tolvas sobre camión.
- Asistencia en el montaje sobre camión
- Reemplazo de blindaje



■ Armado y montaje de BALDES:

- Asistencia en el montaje y desmontaje de baldes para pala eléctricas, hidráulicas y cargadores frontales.
- Reemplazo de bujes, pasadores y blindaje.



■ Mantenimiento de GETS:

- Montaje y desmontaje.
- Análisis de falla.
- Monitoreo y trazabilidad.
- Control de deshecho.
- Recomendaciones de mejoras operacionales.



■ Reparaciones estructurales:

MINETEC cuenta con cuadrillas especializadas en mantener una alta disponibilidad de los equipos mineros, atendiendo contingencias al interior de la faena.

SERVICIOS DE MANTENIMIENTO EN FAENA



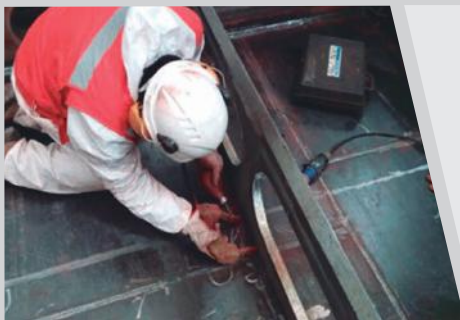
■ Transporte de cargas especiales:

- Traslados al interior de la faena
- Traslados desde/hacia puertos y talleres
- Tramitación de escoltas y permisos



■ Servicio de izaje:

- Grúas de alto tonelaje
- Equipos hidráulicos especializados



■ Inspección y control de calidad:

- Control dimensional
- Ensayos no destructivos
- Alivio de tensiones
- Monitoreo del desgaste de componentes



■ Mantenimiento y reparación de neumáticos:

- Mantenimiento preventivas
- Reparación de neumáticos para camiones mineros y cargadores
- Servicio de recauchaje mayor
- Monitoreo permanente
- Recomendaciones de mejora y optimización de uso

